

+ max. 15 kg



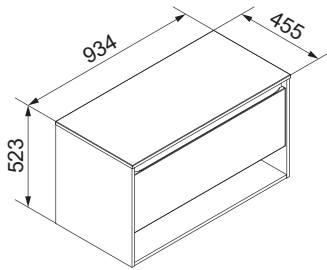
Raccolta differenziata
Verifica le disposizioni del tuo Comune

<https://quefairedemesdechets.fr>

Alle Maßangaben sind ca.-Maße und können geringfügig abweichen.
All measurements are approximate and may vary slightly.

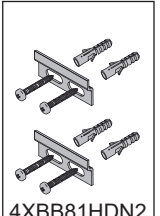
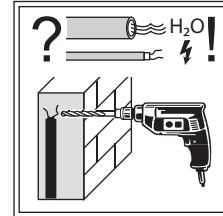
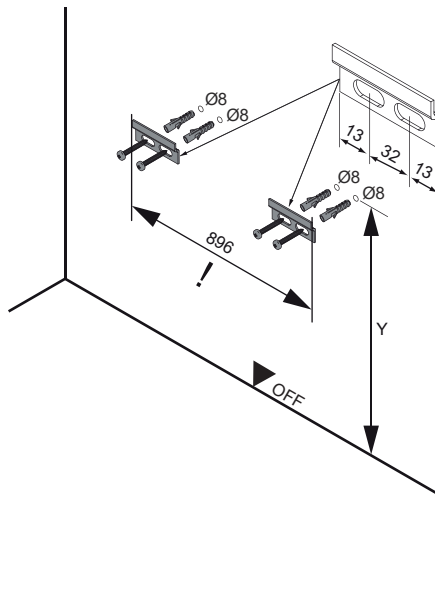
Fackelmann GmbH + Co. KG
Sebastian-Fackelmann-Str. 6
91217 Hersbruck • Deutschland
FAX: 09151/811-294
Servicetelefon: 09151/811-206
servicebm@fackelmann.de
www.fackelmann.com

5MAN797120 S1 05/25



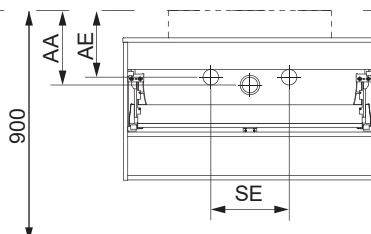
! Alle Maße sind in Millimetern angegeben, unverbindlich, vor Ort zu prüfen und stellen nur eine Empfehlung dar. Änderungen vorbehalten.
 All dimensions are given in millimeters, without obligation, to be checked on site and represent only a recommendation. Subject to change.

1



4XBB81HDN2

2 x

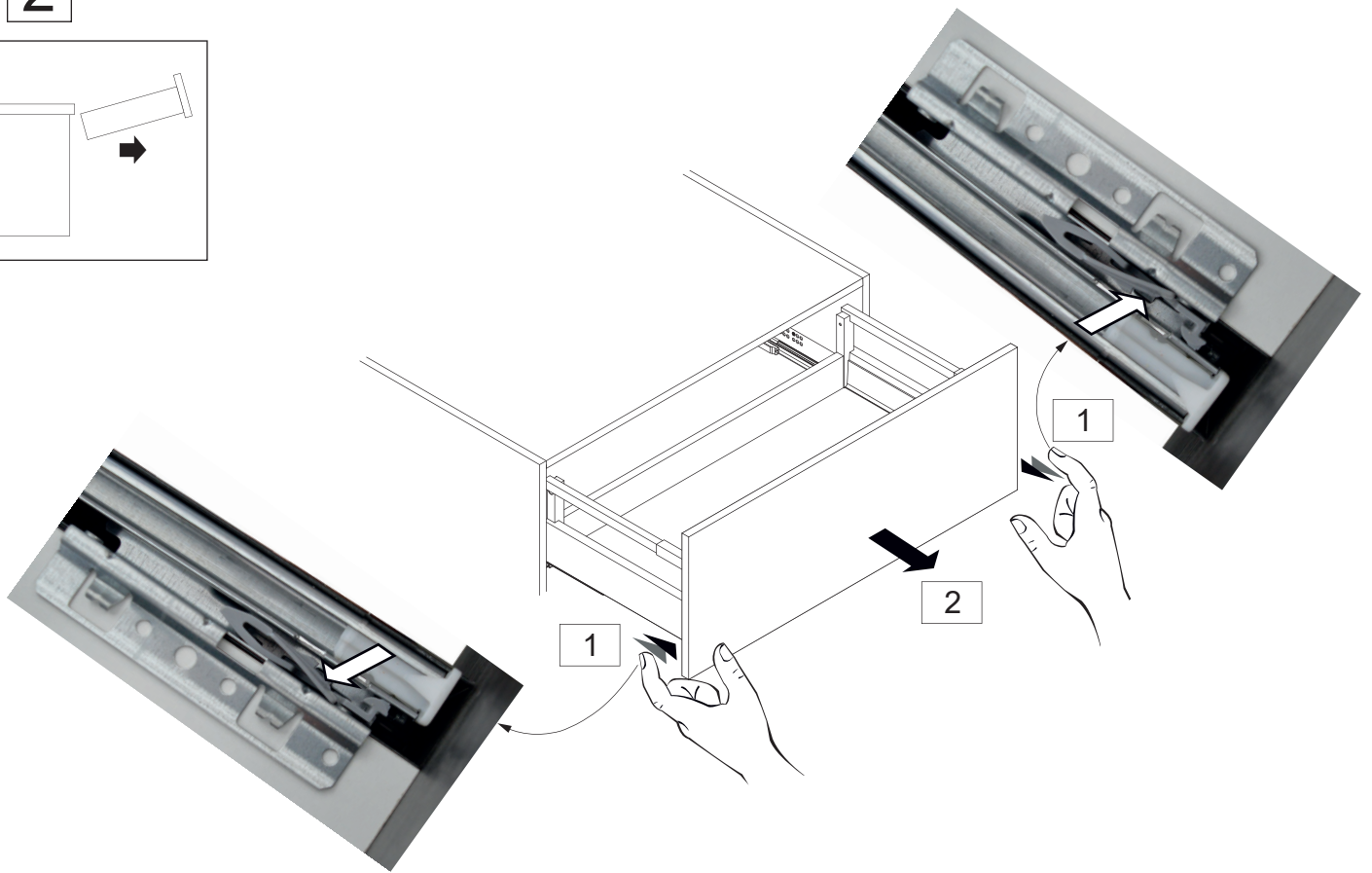
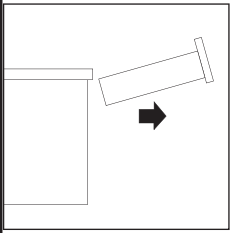



Ansicht von hinten
View from the back

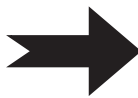
▼ OFF

Washbasen / Wash basin	AA	AE	SE	Siphon	
<p>Ø 424</p>	270	320 - 370	150 - 330	Bei Standard-Siphon With standard siphon 	AE = Abstand Eckventile Distance corner valves
	290 - 520	290 - 370	150 - 330	Bei Raumspar-Siphon With Space-saving siphon 	AA = Abstand Ablauf Distance drain
	260	310 - 360	150 - 330	Bei Standard-Siphon With standard siphon 	SE = Seitlicher Abstand Eckventile Lateral distance corner valves
	280 - 510	280 - 360	150 - 330	Bei Raumspar-Siphon With Space-saving siphon 	OFF = Oberkante fertiger Fußboden Top edge of finished floor

2

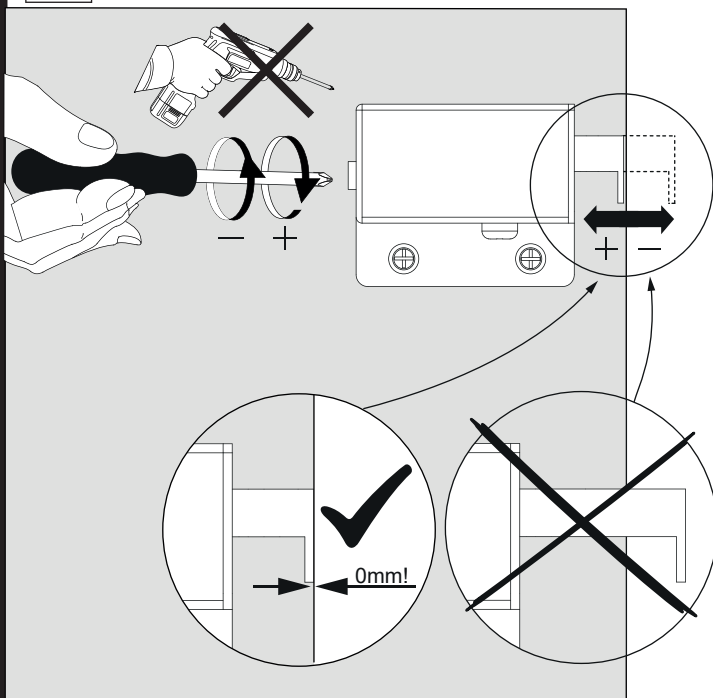


 Youtube-Video
 Ausbau und Einbau der Schublade
 Removal and Installation of the drawer

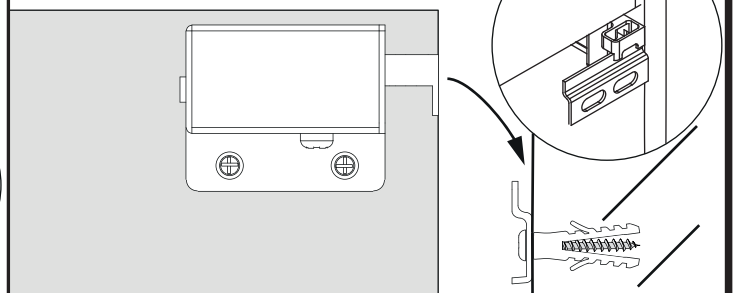


3

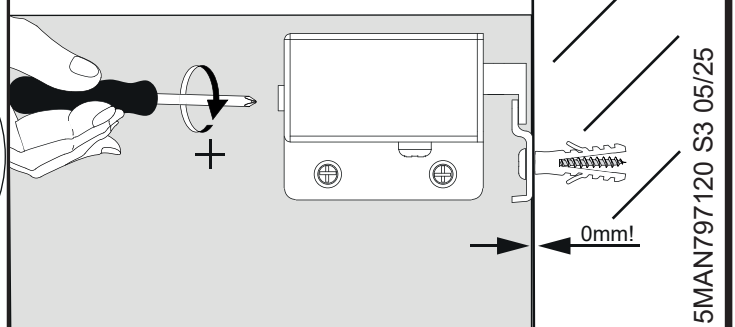
3.1 2x



3.2 2x

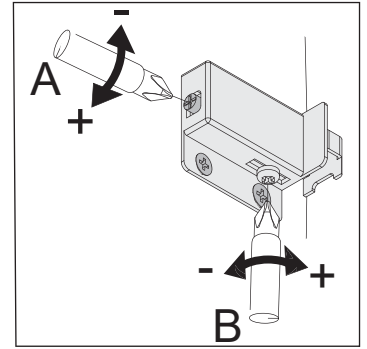
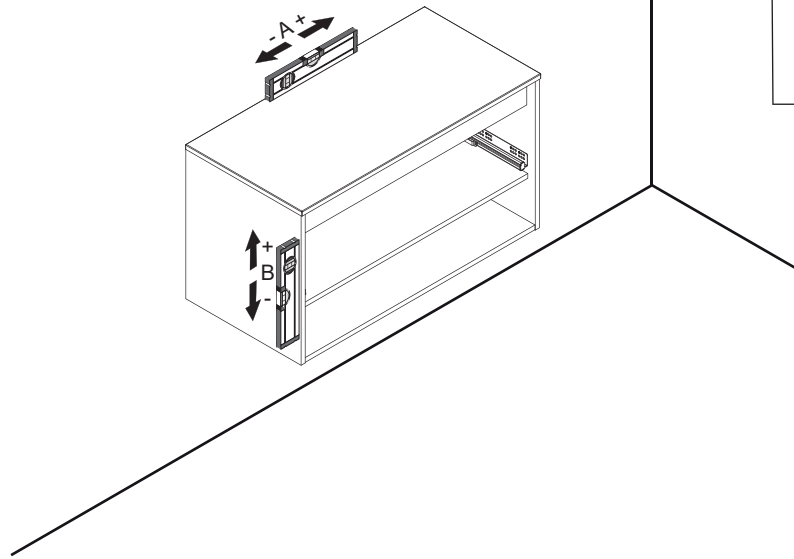


3.3 2x



5MAN797120 S3 05/25

4

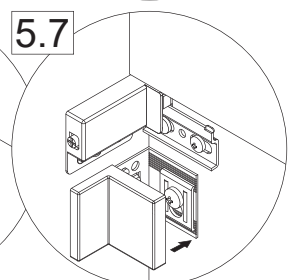
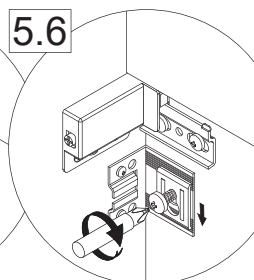
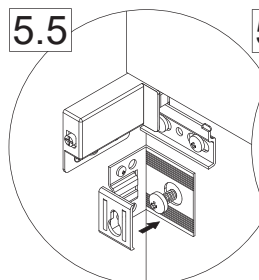
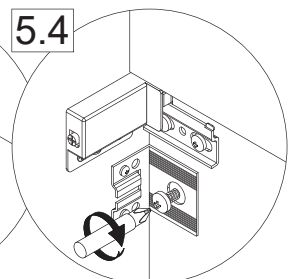
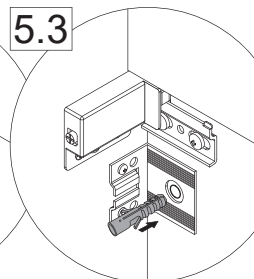
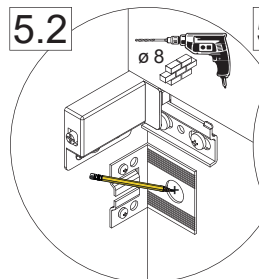
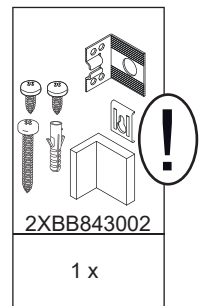
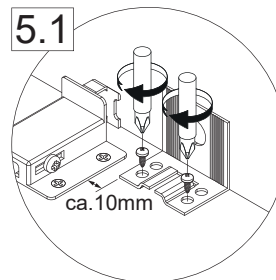
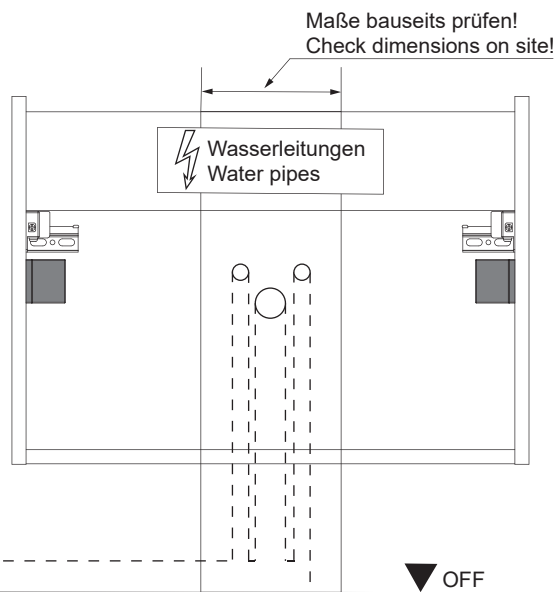


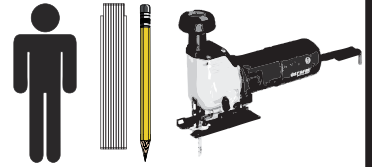
5



Zusätzliche Wandbefestigung für Waschtischunterschranke und Beckenunterschranke zur Einhaltung der Norm EN 14749 unbedingt einbauen! Beigefügtes Wandbefestigungs-Material ist nur für Massivwände geeignet. Zur Befestigung an anderen Wänden müssen Spezialdübel verwendet werden.

In compliance to the norm EN 14749 please make sure to built-in the additional wall-fastenings for sink cabinets and vanities. Attached wall-fastening-material is for massive walls only. For mounting on all other walls please use special dowels.



6Beliebiges Becken
Any Washbasin

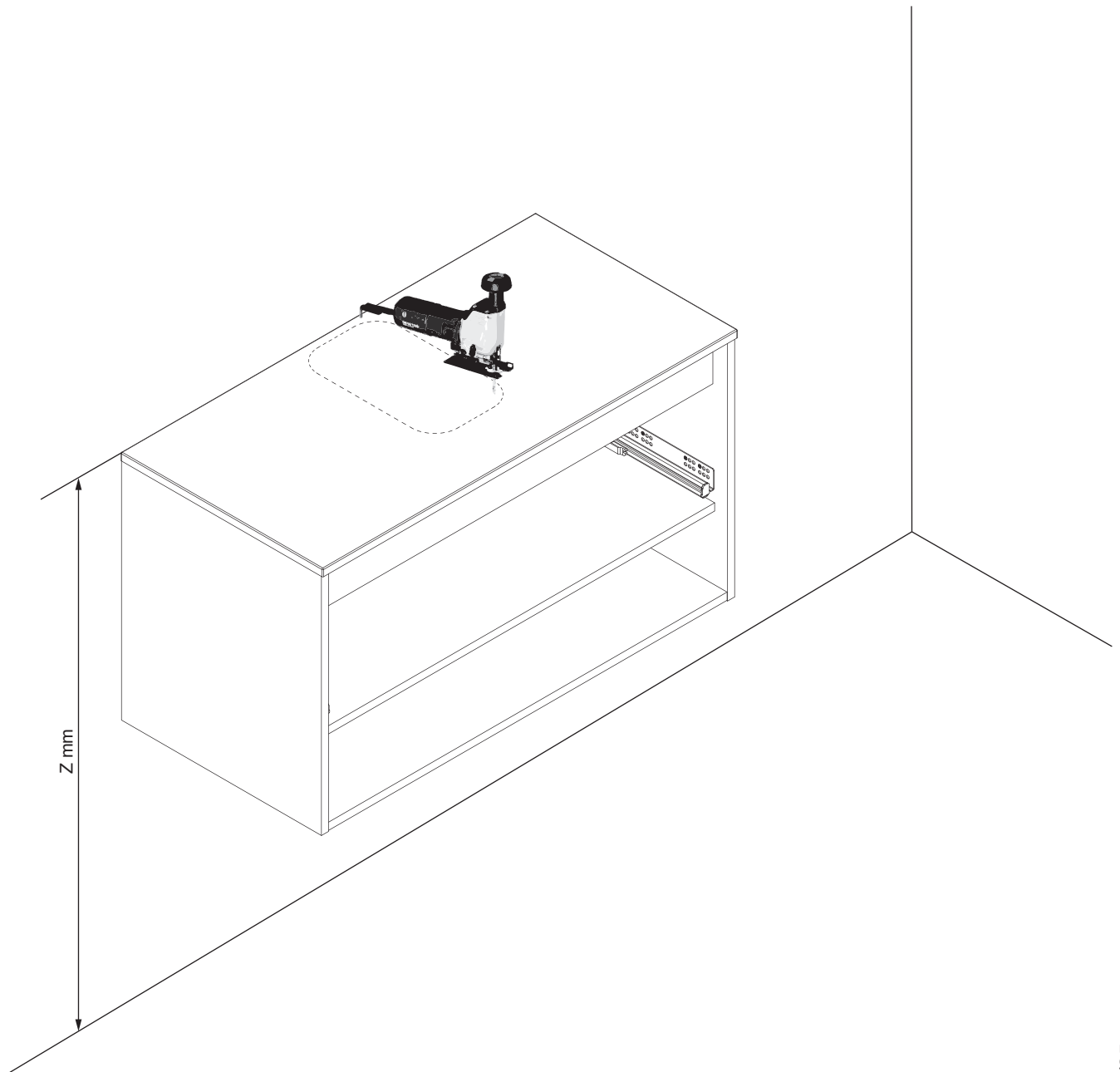
Alle Maße sind in Millimetern angegeben, unverbindlich, vor Ort zu prüfen und stellen nur eine Empfehlung dar. Änderungen vorbehalten.
All dimensions are given in millimeters, without obligation, to be checked on site and represent only a recommendation. Subject to change.

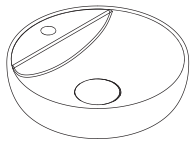
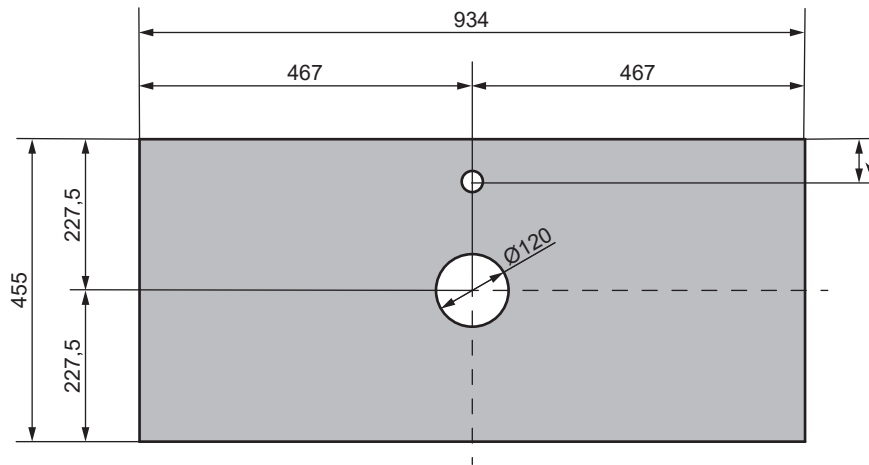
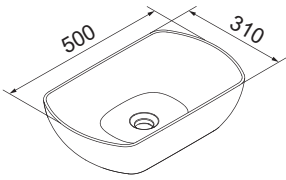


Der Ausschnitt richtet sich nach Armatur oder Waschbecken und stellt nur eine Empfehlung dar!
The cutout depends on the faucet or sink and is only a recommendation!

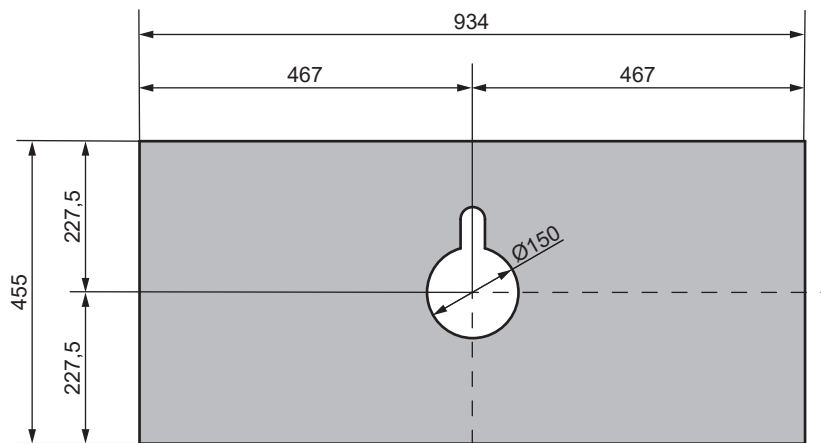


Das Höhenmaß Z ist vom Becken abhängig.
The height Z depends on the basin.





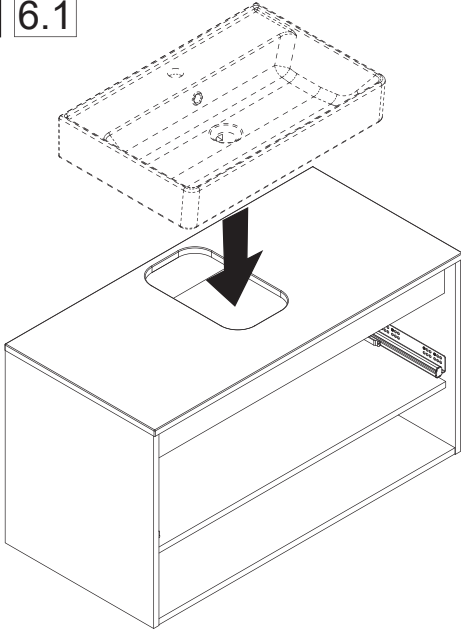
$\varnothing 424$



Schablone für Becken siehe Montageanleitung 5MAN832090!
Template for basin see installation instruction 5MAN832090!

6

6.1

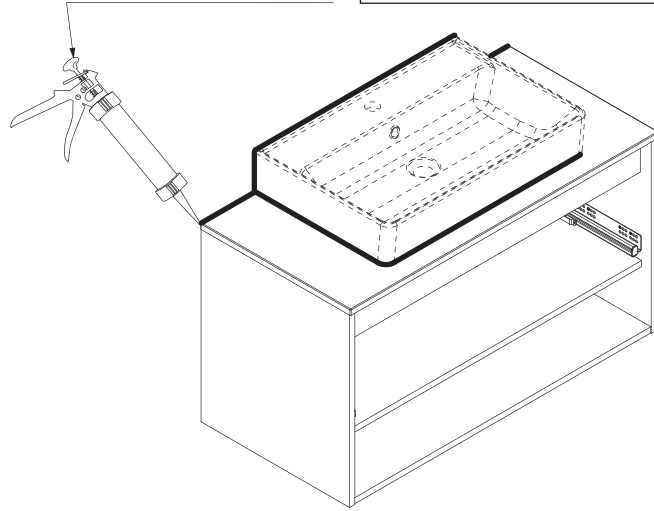


6.2

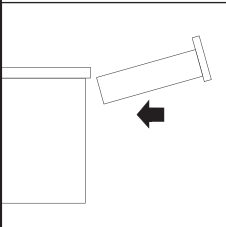
i Silikon nicht inklusive
Silicone is not included



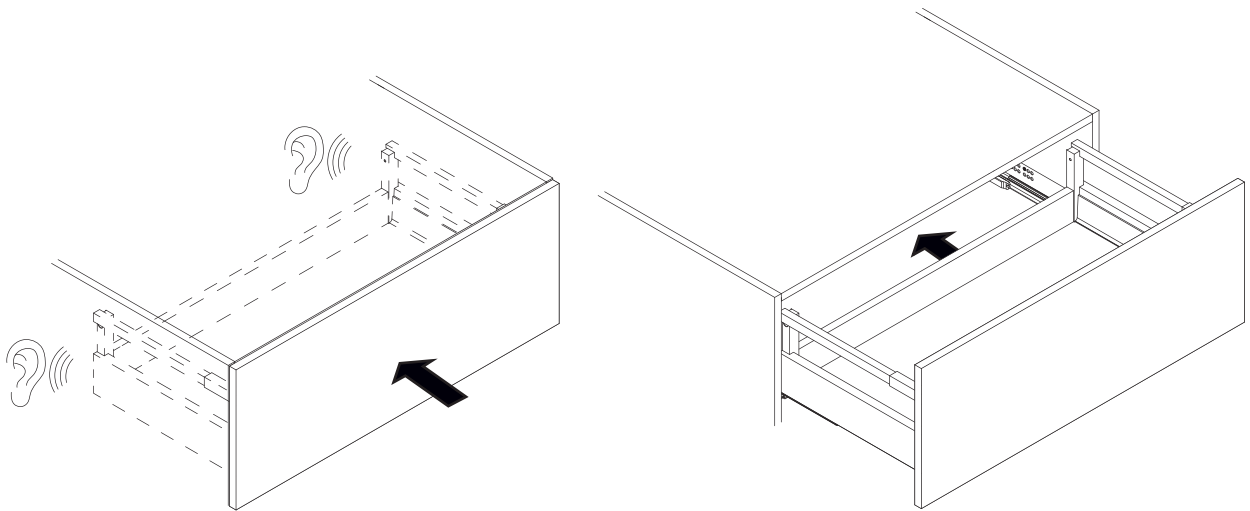
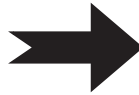
24 h

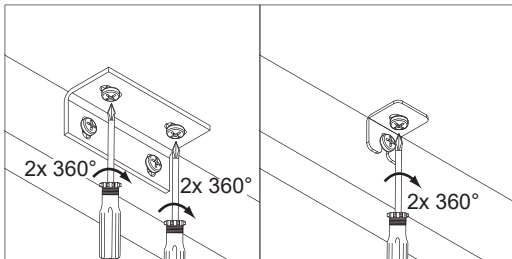
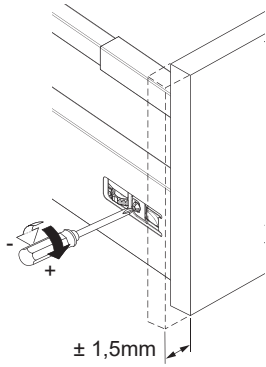
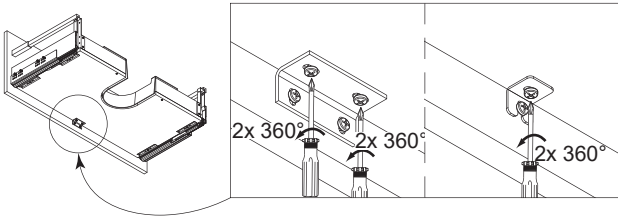
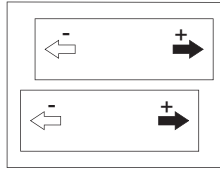
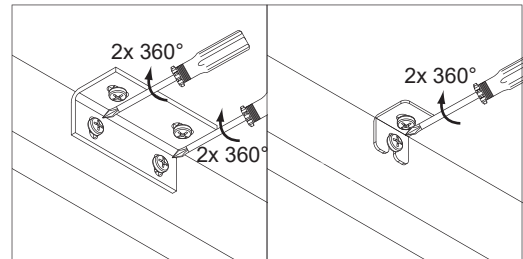
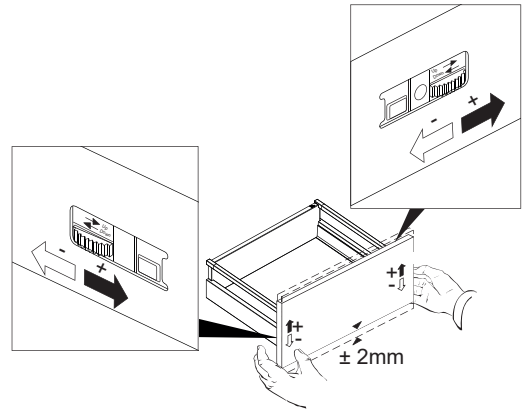
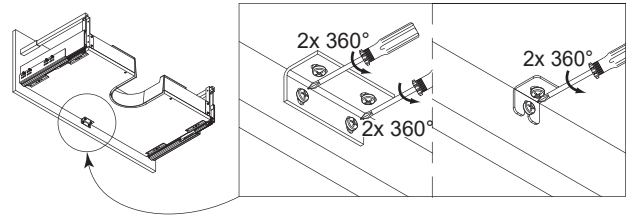
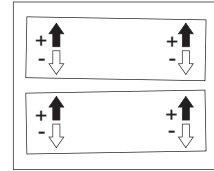
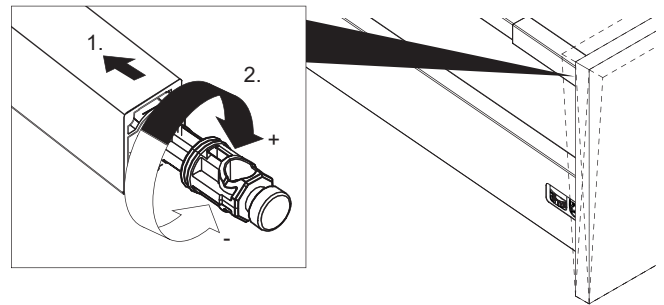
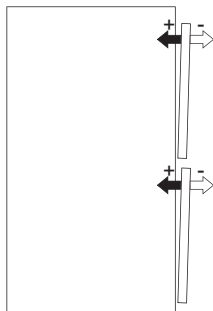


7



i Youtube-Video
Ausbau und Einbau der Schublade
Removal and Installation of the drawer



A**B****C****D**